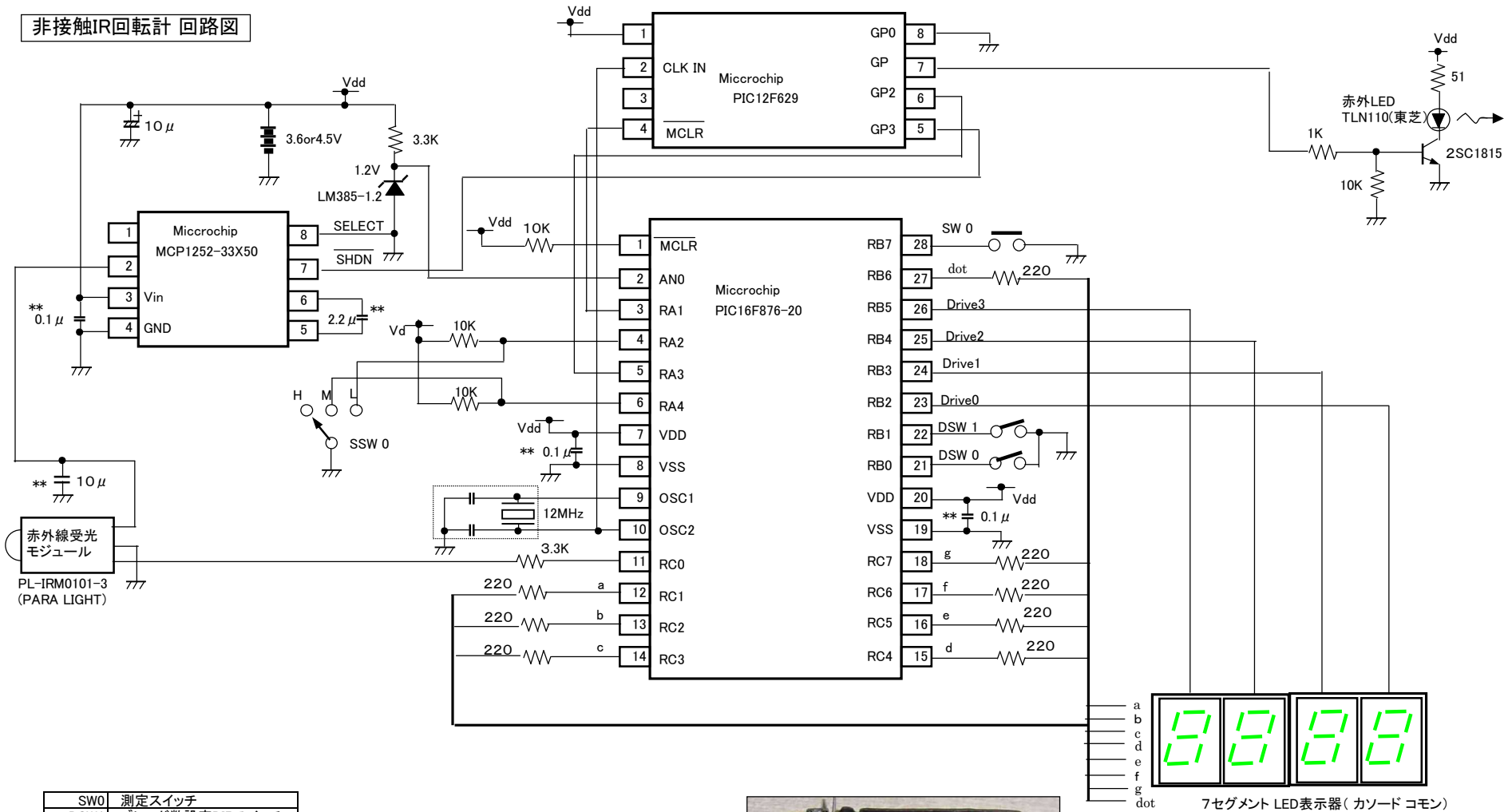


非接触IR回転計 回路図



SW0	測定スイッチ
DSW1	ブレード数設定DIPスイッチ
DSW2	
SSW0	チャタレス時間設定スイッチ

\*\* 印のコンデンサは、積層セラミック

