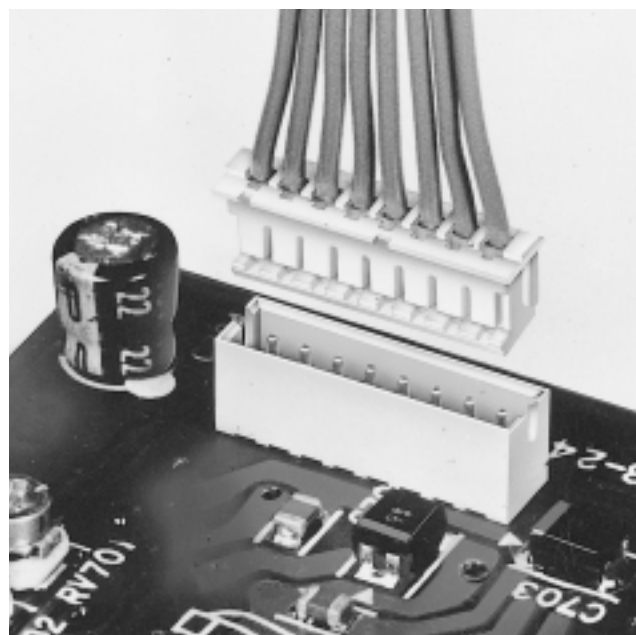


# ZH CONNECTOR

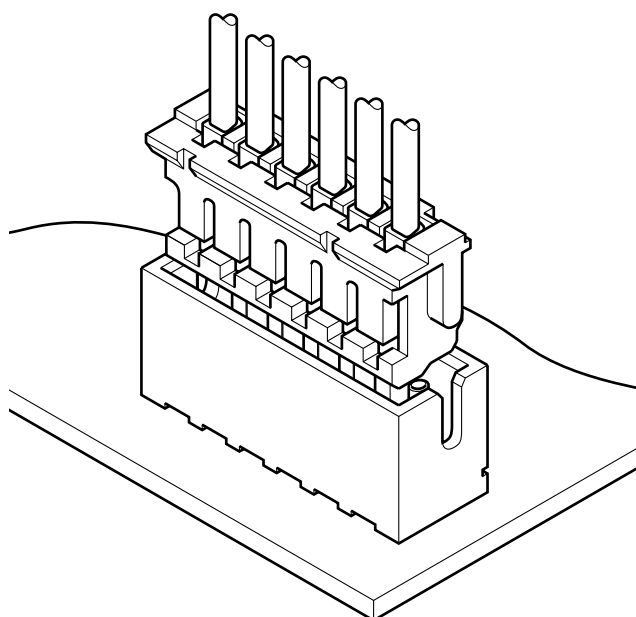


1.5mmピッチ

プリント基板用コネクタ / 圧着・嵌合タイプ



圧着タイプで実装高さ5.6mm、厚さ3.5mmの小型化を実現しました。ハウジングランス方式の採用で挿入作業性が高く、コンタクトはピンとの接触部中央にディンプルを設け、安定した接触性能を発揮します。



## 特長

超小型、低背省スペース設計

2.0mmピッチコネクタに比べ容積で約45%の小型化。(当社比)

ハウジングランス方式

ハウジングにばね性をもたせたハウジングランス方式を採用。ハウジングへのコンタクト挿着確認が目視でき、挿入作業も容易で確実な装着ができます。

安定した接触構造

コンタクトにはピンとの接触部の中央部にディンプルを設け、振動やコジリおよび微小電圧、電流に対して常に安定した接触状態を保ちます。

コジリに強い嵌合構造

ベース付ピンは完全ボックス形状で、ソケット側の倒れ込みや挿抜時のコジリなどに強い構造です。

圧接ZRコネクタと嵌合可能

ZHコネクタのベース付ピンは、圧接タイプZRコネクタと共用です。ベース側を替えることなく圧接コネクタが使用できます。

## 登録規格

Ⓜ: Recognized E 60389

Ⓢ: Certified LR 20812

Ⓡ: R9351092

## 一般仕様

定格電流: 1.0A AC・DC (AWG#26 使用時)

定格電圧: 50V AC・DC

使用温度範囲: -25 ~ +85 (通電時の温度上昇値を含む)

接触抵抗: 初期 / 20m 以下  
環境試験後 / 30m 以下

絶縁抵抗: 500M 以上

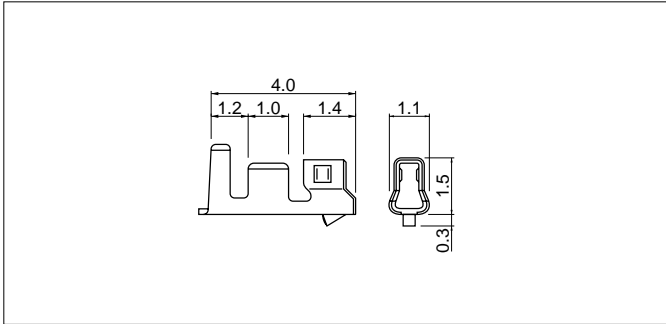
耐電圧: AC 500V・1分間

適用電線範囲: AWG#32 ~ #26

適合プリント基板厚さ: 0.6mm ~ 1.2mm, 1.6mm

詳細は弊社までお問い合わせください。

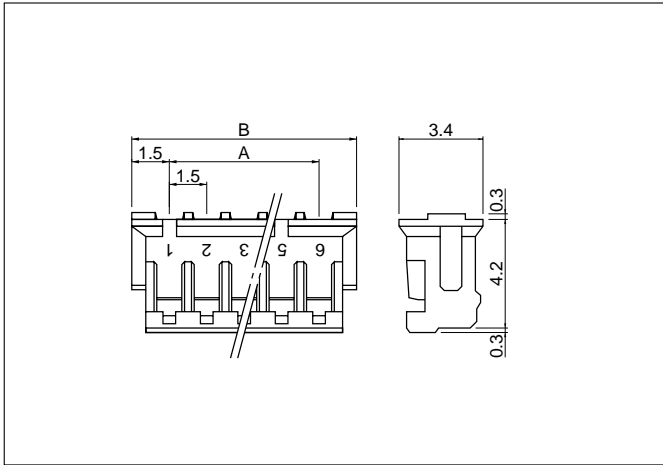
## コンタクト



形番	適用電線範囲		電線被覆外径(mm)	個数/リール
	mm <sup>2</sup>	AWG#		
SZH-002T-P0.5	0.08 ~ 0.13	28 ~ 26	0.8 ~ 1.1	13,000
SZH-003T-P0.5	0.032 ~ 0.08	32 ~ 28	0.5 ~ 0.9	16,000

材質・表面処理	
りん青銅・すずめっき	

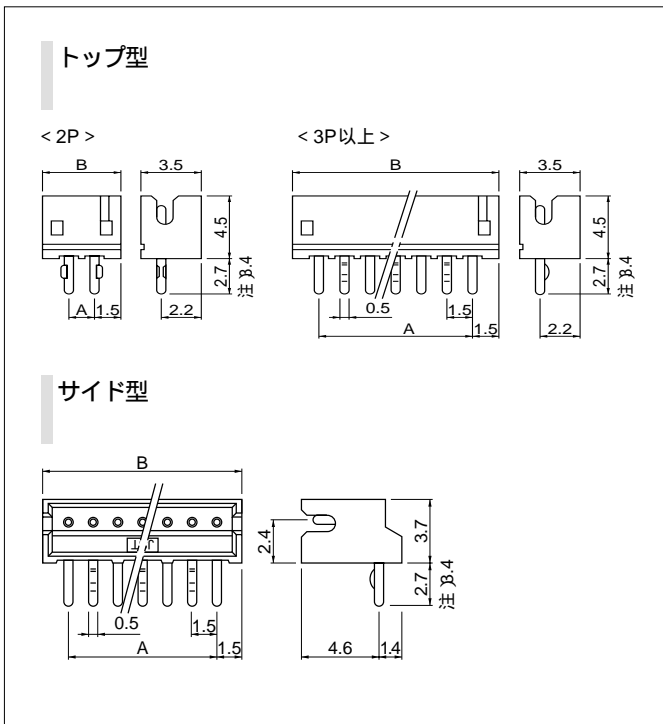
## ハウジング



極数	形番	寸法(mm)		個数/袋
		A	B	
2	ZHR- 2	1.5	4.5	1,000
3	ZHR- 3	3.0	6.0	1,000
4	ZHR- 4	4.5	7.5	1,000
5	ZHR- 5	6.0	9.0	1,000
6	ZHR- 6	7.5	10.5	1,000
7	ZHR- 7	9.0	12.0	1,000
8	ZHR- 8	10.5	13.5	1,000
9	ZHR- 9	12.0	15.0	1,000
10	ZHR-10	13.5	16.5	1,000
11	ZHR-11	15.0	18.0	1,000
12	ZHR-12	16.5	19.5	1,000
13	ZHR-13	18.0	21.0	1,000

材質	
ナイロン66・UL94V-0,ナチュラル(白)	

## ベース付ピン



極数	形番				寸法(mm)		個数/箱	
	トップ型	サイド型	注トップ型	注サイド型	A	B	トップ	サイド
2	B 2B-ZR	S 2B-ZR	B 2B-ZR-3.4	S 2B-ZR-3.4	1.5	4.5	2,000	2,000
3	B 3B-ZR	S 3B-ZR	B 3B-ZR-3.4	S 3B-ZR-3.4	3.0	6.0	2,000	2,000
4	B 4B-ZR	S 4B-ZR	B 4B-ZR-3.4	S 4B-ZR-3.4	4.5	7.5	2,000	2,000
5	B 5B-ZR	S 5B-ZR	B 5B-ZR-3.4	S 5B-ZR-3.4	6.0	9.0	2,000	1,000
6	B 6B-ZR	S 6B-ZR	B 6B-ZR-3.4	S 6B-ZR-3.4	7.5	10.5	2,000	1,000
7	B 7B-ZR	S 7B-ZR	B 7B-ZR-3.4	S 7B-ZR-3.4	9.0	12.0	1,000	1,000
8	B 8B-ZR	S 8B-ZR	B 8B-ZR-3.4	S 8B-ZR-3.4	10.5	13.5	1,000	1,000
9	B 9B-ZR	S 9B-ZR	B 9B-ZR-3.4	S 9B-ZR-3.4	12.0	15.0	1,000	1,000
10	B10B-ZR	S10B-ZR	B10B-ZR-3.4	S10B-ZR-3.4	13.5	16.5	1,000	1,000
11	B11B-ZR	S11B-ZR	B11B-ZR-3.4	S11B-ZR-3.4	15.0	18.0	1,000	500
12	B12B-ZR	S12B-ZR	B12B-ZR-3.4	S12B-ZR-3.4	16.5	19.5	1,000	500
13	B13B-ZR	S13B-ZR	B13B-ZR-3.4	S13B-ZR-3.4	18.0	21.0	500	500

材質・表面処理	
ピン: 黄銅・銅下地付すず合金めっき	
ベース: ガラス入ナイロン66・UL94V-0,ナチュラル(アイボリー)	

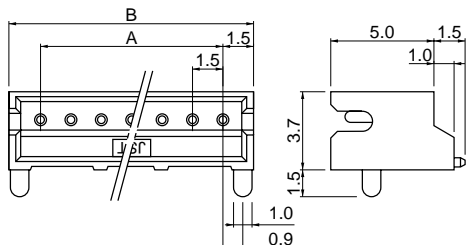
注) リード長さ寸法を3.4mmにした基板厚さ1.6mm対応タイプ。  
1.6mm対応品についてはUL・CSA・TUV未登録品です。

# ZH CONNECTOR

## 表面実装タイプベース付ピン

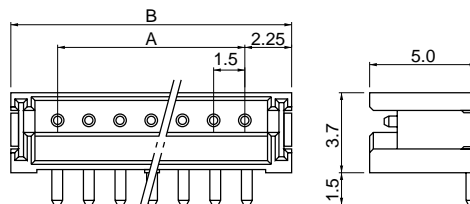
### SM2タイプ

#### サイド型

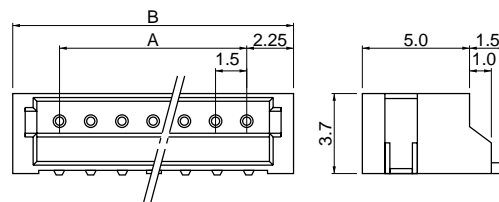


### SM3タイプ(補強金具付き)

#### トップ型



#### サイド型



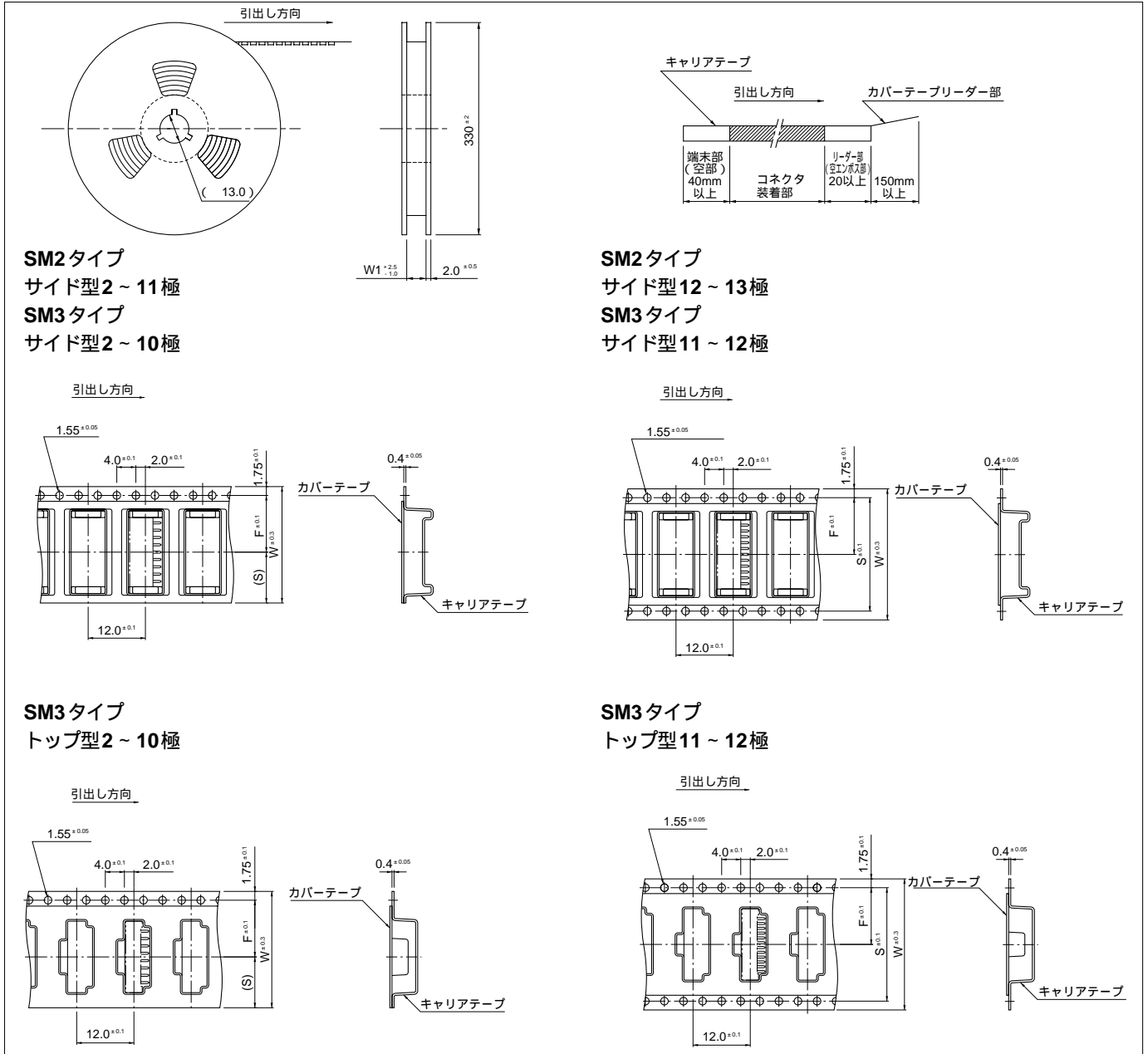
極数	SM2タイプ形番	寸法 (mm)		個数 / リール	SM3タイプ形番		寸法 (mm)		個数 / リール	
		A	B		トップ型	サイド型	A	B	トップ	サイド
2	S 2B-ZR-SM2-TF	1.5	4.5	1,000	B 2B-ZR-SM3-TF	S 2B-ZR-SM3A-TF	1.5	6.0	1,000	1,000
3	S 3B-ZR-SM2-TF	3.0	6.0	1,000	B 3B-ZR-SM3-TF	S 3B-ZR-SM3A-TF	3.0	7.5	1,000	1,000
4	S 4B-ZR-SM2-TF	4.5	7.5	1,000	B 4B-ZR-SM3-TF	S 4B-ZR-SM3A-TF	4.5	9.0	1,000	1,000
5	S 5B-ZR-SM2-TF	6.0	9.0	1,000	B 5B-ZR-SM3-TF	S 5B-ZR-SM3A-TF	6.0	10.5	1,000	1,000
6	S 6B-ZR-SM2-TF	7.5	10.5	1,000	B 6B-ZR-SM3-TF	S 6B-ZR-SM3A-TF	7.5	12.0	1,000	1,000
7	S 7B-ZR-SM2-TF	9.0	12.0	1,000	B 7B-ZR-SM3-TF	S 7B-ZR-SM3A-TF	9.0	13.5	1,000	1,000
8	S 8B-ZR-SM2-TF	10.5	13.5	1,000	B 8B-ZR-SM3-TF	S 8B-ZR-SM3A-TF	10.5	15.0	1,000	1,000
9	S 9B-ZR-SM2-TF	12.0	15.0	1,000	B 9B-ZR-SM3-TF	S 9B-ZR-SM3A-TF	12.0	16.5	1,000	1,000
10	S10B-ZR-SM2-TF	13.5	16.5	1,000	B10B-ZR-SM3-TF	S10B-ZR-SM3A-TF	13.5	18.0	1,000	1,000
11	S11B-ZR-SM2-TF	15.0	18.0	1,000	B11B-ZR-SM3-TF	S11B-ZR-SM3A-TF	15.0	19.5	1,000	1,000
12	S12B-ZR-SM2-TF	16.5	19.5	1,000	B12B-ZR-SM3-TF	S12B-ZR-SM3A-TF	16.5	21.0	1,000	1,000
13	S13B-ZR-SM2-TF	18.0	21.0	1,000		S13B-ZR-SM3A-TF	18.0	22.5		1,000

#### 材質・表面処理

ピン：黄銅・銅下地付すず合金めっき  
 ベース：ガラス入ナイロン46・UL94V-0,ナチュラル(白)

上記製品はエンボステープ供給品です。

## テーピング寸法



**SM2タイプ**  
**サイド型 2 ~ 11極**  
**SM3タイプ**  
**サイド型 2 ~ 10極**

**SM2タイプ**  
**サイド型 12 ~ 13極**  
**SM3タイプ**  
**サイド型 11 ~ 12極**

**SM3タイプ**  
**トップ型 2 ~ 10極**

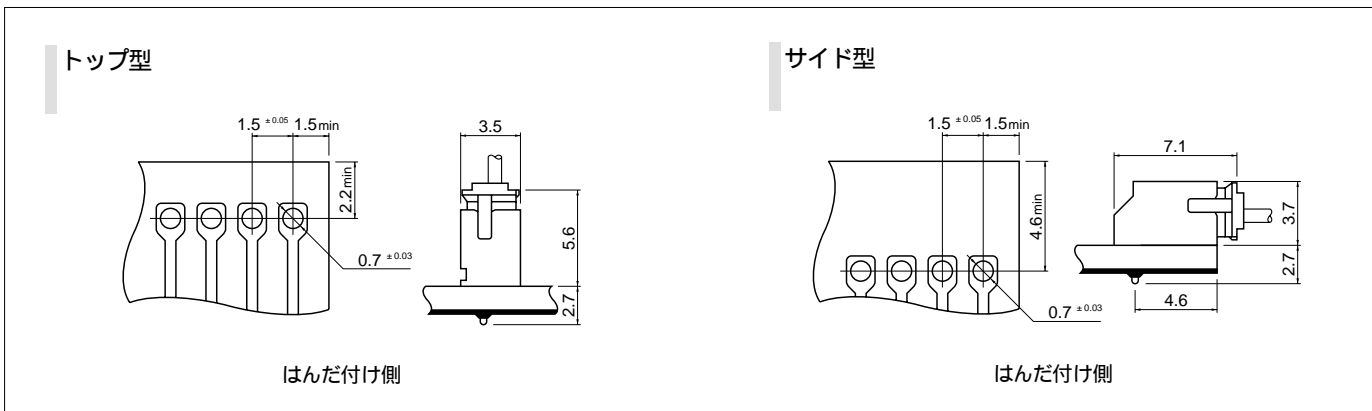
**SM3タイプ**  
**トップ型 11 ~ 12極**

極数	テープ寸法 (mm)			リール寸法 (mm)	個数/リール		
	F	S	W	W1			
SM2タイプ	サイド型	2~6	7.5	6.75	16.0	17.5	1,000
		7~11	11.5	10.75	24.0	25.5	1,000
		12~13	14.2	28.4	32.0	33.5	1,000
SM3タイプ	トップ型	2	5.5	4.75	12.0	13.5	1,000
		4~5	7.5	6.75	16.0	17.5	1,000
		6~10	11.5	10.75	24.0	25.5	1,000
	サイド型	11~12	14.2	28.4	32.0	33.5	1,000
		2~5	7.5	6.75	16.0	17.5	1,000
		6~10	11.5	10.75	24.0	25.5	1,000
11~12	14.2	28.4	32.0	33.5	1,000		

JIS C0806に準じます。テープ幅、コネクタ装着くぼみ角寸法等は使用(収納)するコネクタの極数、外形から決定します。

# ZH CONNECTOR

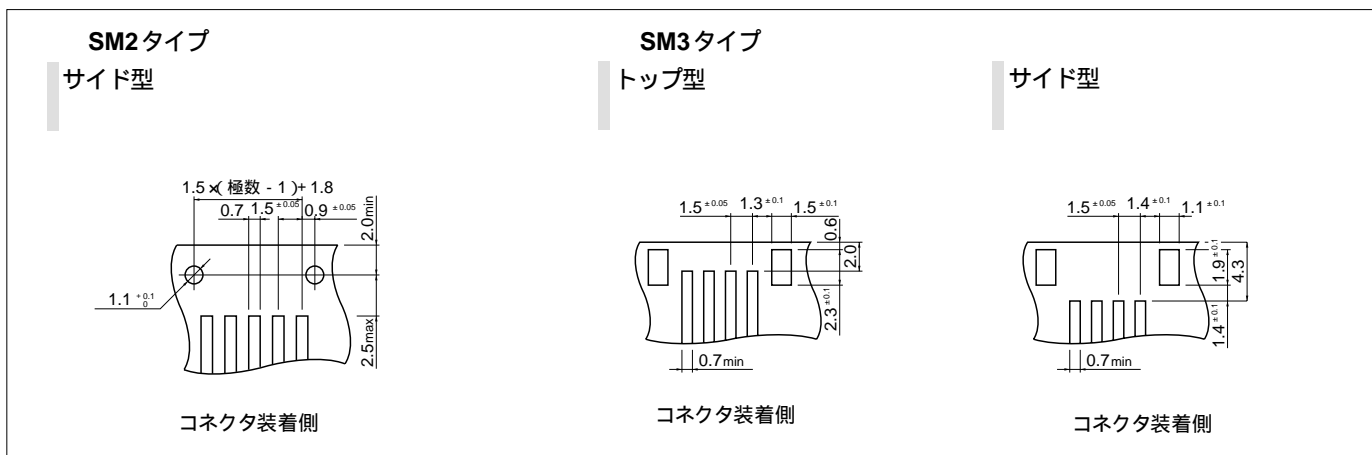
## 基板レイアウト・組立レイアウト



注1) 基板の穴あけは全体にわたって公差 ±0.05 で累積しないこと。

2) 基板の穴あけ寸法は基板の種類、穴あけ方法などによって異なります。スルーホール基板等の硬い素材の基板をご使用の場合は穴径を大きめに設定ください。上図記載の寸法は参考値ですので詳しくは弊社までお問い合わせください。

### < 表面実装タイプ >



## 形番表示

### コンタクト

**S ZH - 002 T - P 0.5**

製品形態: S...連鎖状、B...バラ状

シリーズ名

適用電線範囲: 002...AWG#28 ~ #26、003...AWG#32 ~ #28

表面処理: T...すずめっき

材質: P...りん青銅

端子のサイズ

### ハウジング

**ZH R - 2 -**

シリーズ名

部品名称: リセブタクル

極数: 2~13

色表示: なし...ナチュラル(白)、K...黒、R...赤、E...青、M...緑

## ベース付ピン

**B 2 B - ZR - - -**

組立品の形態：B...トップ型、S...サイド型  
 極数：2～13  
 部品名称：ベース  
 シリーズ名  
 色表示：なし...ナチュラル(アイボリー)、  
 K...黒、R...赤、E...青、M...緑  
 リード長寸法：なし...2.7mm、3.4...3.4mm

## 表面実装タイプ ベース付ピン

**S 2 B-ZR - SM2- - TF**

組立品の形態：S...サイド型  
 極数：2～13  
 部品名称：ベース  
 シリーズ名  
 SMT仕様：SM2...ボス付  
 色表示：なし...ナチュラル(白)  
 納入形態：TF...テーピング

## 表面実装タイプ ベース付ピン(補強金具付き)

**B 2 B - ZR - SM3 - - TF**

組立品の形態：B...トップ型  
 S...サイド型  
 極数：2～12  
 部品名称：ベース  
 シリーズ名  
 SMT仕様：SM3...補強タブ付  
 補助記号  
 色表示：なし...ナチュラル(白)、  
 K...黒、R...赤、E...青、M...緑  
 納入形態：TF...テーピング

注)色によっては納期を要するものもあります。

## 圧着機・アプリケーション

コンタクト	圧着機	アプリケーション	
		アプリケーション本体	ダイス
SZH-002T-P0.5	AP-K2N	MKS-L	MK/SZH-002-05
		-	-

コンタクト	圧着機	アプリケーション	
		アプリケーション本体	ダイス
SZH-003T-P0.5	AP-K2N	MKS-L	MK/SZH-003-05
		MKS-SC	SC/SZH-003-05

注1) : ストリッパークリンパーアプリケーション

2) 全自動機対応のアプリケーションについては弊社までお問い合わせください。